

一、選擇

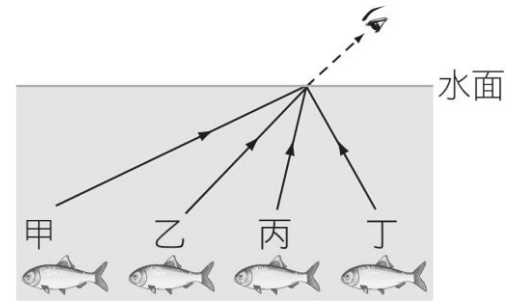
- () 下列哪一個現象是化學變化？ (A)水蒸發 (B)冰融化 (C)鐵生鏽 (D)粉筆碎裂。
- () 米勒畫作《晚禱》中，有一對務農夫婦因聽到遠處教堂傳來的鐘聲，而低頭禱告。如果教堂的鐘聲在傍晚五點準時響起，而在田裡工作的夫婦於 4 秒後聽到鐘聲，則教堂距離夫婦倆多少公尺？(已知當時空氣中的聲速為 340 公尺 / 秒)



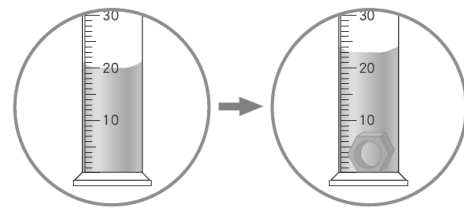
(A)85 (B)170 (C)680 (D)1360。

- () 加熱 100 公克的水，使水溫由 25°C 升高至 95°C，需多少卡熱量？ (A)4000 (B)5000 (C)6000 (D)7000。
- () 下列哪一個選項是因折射原理所造成的？ (A)由後照鏡看到後面的來車 (B)站在池塘邊看到池塘裡自己的影像 (C)駕駛經由凸面鏡看到彎道處的對向來車 (D)站在河邊看到河底的石頭。
- () 有關金屬元素的通性，下列哪一項敘述錯誤？ (A)常溫常壓下，都以固態存在 (B)大部分具有延性及展性 (C)大部分具有銀灰色的金屬光澤 (D)皆為電與熱的良導體。
- () 有關元素與週期表的敘述，下列何者錯誤？ (A)週期表中的縱行稱為族 (B)週期表中的橫列稱為週期 (C)同週期元素的化學性質相似 (D)週期表中許多元素的性質，具有週期性與規律性的變化。
- () 使用上皿天平測量物體，若右盤放置的砝碼為 50 公克 1 個、20 公克 1 個、10 公克 1 個、200 毫克砝碼 1 片、100 毫克砝碼 1 片，則此物體質量應記錄為多少公克？(此天平可測量的最小刻度單位為 100 毫克) (A)77.00 (B)79.70 (C)80.30 (D)83.00。
- () 沙漠地區的日夜溫差大，這是因為下列何項原因？ (A)地表覆蓋的沙子為固體，不易引起空氣的熱對流 (B)沙漠地區面積廣大，熱能不易傳導 (C)地表覆蓋的沙子比熱較小 (D)沙漠地區都是緯度較高的地區。
- () 下列何者屬於混合物？ (A)葡萄糖 (B)氧氣 (C)蒸餾水 (D)空氣。
- () 在未定刻度的酒精溫度計上刻劃攝氏溫標時，發現水的冰點(0°C)和沸點(100°C)之間，酒精柱高度差為 20 公分，則每 1°C 應刻劃多少公分？ (A)0.2 (B)0.5 (C)1 (D)2。
- () 取三個完全相同的燒杯，裝入等量的水，分別放入質量相同的銀塊(密度：10.5 公克 / 立方公分)、鐵塊(密度：7.9 公克 / 立方公分)、鋁塊(密度：2.7 公克 / 立方公分)，若金屬塊皆完全沒入水中，且燒杯內的水皆沒有溢出，則哪個燒杯中的水面上升最多？ (A)放入銀塊的燒杯 (B)放入鐵塊的燒杯 (C)放入鋁塊的燒杯 (D)三個燒杯水面上升一樣多。
- () 由水面上方觀看水池中的魚兒時，在此示意圖中，

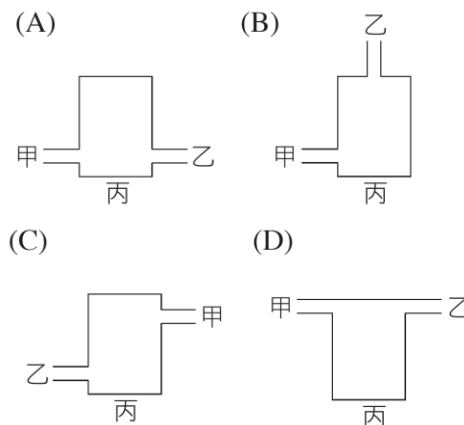
何者的光線行進路徑最為合理？ (A)甲 (B)乙 (C)丙 (D)丁。



- () 下列有關光傳播的敘述，何者正確？ (A)光在真空中無法傳播 (B)光在不同物質中傳播速率均相同 (C)影子的形成為光直線傳播的結果 (D)水中倒影為光直線傳播的結果。
- () 光入射到凹凸不平的水泥牆表面並發生反射時，其入射角和反射角的大小關係為何？ (A)入射角大於反射角 (B)入射角等於反射角 (C)入射角小於反射角 (D)視水泥牆表面的凹凸情況而定。
- () 在量筒中倒入 20.0 毫升的水後，再將一個螺帽完全沒入水中，如圖所示，請問螺帽的體積是多少立方公分？ (A)3.0 (B)6.0 (C)20.0 (D)23.0。



- () A、B 兩物質質量相等，吸收相同熱量時，升高的溫度比是 4：3，若 B 物質為水，則 A 物質的比熱為多少卡 / (公克·°C)？ (A)0.5 (B)0.75 (C)0.85 (D)1。
- () 有甲、乙、丙三個物體，當甲和乙接觸時，熱能由甲流向乙；當乙和丙接觸時，熱能由乙流向丙，則下列敘述何者正確？ (A)甲物體所含熱量一定比丙物體多 (B)甲物體的比熱一定比丙物體大 (C)甲物體的溫度一定比丙物體低 (D)若將甲和丙接觸，則熱能必由甲流向丙。
- () 下列關於原子的描述，何者與道耳頓原子說的觀點差異最大？ (A)物質都是由微小的原子組成 (B)原子可再分割成更小的粒子 (C)相同元素的原子，其原子的質量與性質均相同 (D)化合物是由不同種類的原子以固定比例所結合而成。
- () 附圖為某種熱水爐的示意圖，甲為進水口；乙為熱水出口；丙為受熱部分，則下列何者是良好的設計？



- () 將 5 公克的糖溶於 15 公克的水中，此糖水的重量百分率濃度為何？ (A)20% (B)25% (C)33.3% (D)50%。

21. () 下列哪一個敘述所給的數值，不會有因量測工具的最小刻度受限，而引起的估計誤差？ (A)昨日降雨量為 12 毫米 (B)書桌長度為 80 公分 (C)今日氣溫為 21°C (D)二年級的學生中有 123 人近視。
22. () 兩組規格一樣的錐形瓶，在室溫下瓶內裝滿水，並各附有單孔橡皮塞及足夠長度的玻璃管(玻璃管口徑 $R_a > R_b$)。今將兩錐形瓶一同放入 70°C 熱水中，則當達熱平衡時，兩者水柱高度 h_a 與 h_b 的高低為何？ (A) $h_a > h_b$ (B) $h_a < h_b$ (C) $h_a = h_b$ (D)無法判斷。
23. () 迂迴的山路轉彎處都會裝設「凸面鏡」而非平面鏡，其原因為何？ (A)物體經凸面鏡反射的成像較大 (B)物體經凸面鏡反射後的成像為實像 (C)凸面鏡的成像範圍較大 (D)使成像與實際景物更為接近。
24. () 小雯測量同一枝原子筆長度五次，結果分別為 14.32 公分、14.34 公分、14.35 公分、14.33 公分、14.31 公分，則測量結果如何表示最適當？ (A)14.32 公分 (B)14.325 公分 (C)14.33 公分 (D)14.335 公分。
25. () 附圖中有一束光線與平面鏡鏡面夾角成 40° 度，射向平面鏡後發生反射，則反射線與入射線之間的夾角為幾度？ (A)40 (B)80 (C)100 (D)120。

