

國立中興大學 函

地址：40227臺中市南區興大路145號
聯絡人：程婉菁
聯絡電話：04-22840455#3401
電子信箱：alisa@dragon.nchu.edu.tw

受文者：屏東縣立大同高級中學

發文日期：中華民國113年5月2日
發文字號：興進字第1130900197號
速別：普通件
密等及解密條件或保密期限：
附件：如主旨 (A09550000Q113090019700-1. jpg、A09550000Q113090019700-2. pdf、
A09550000Q113090019700-3. jpg、A09550000Q113090019700-4. pdf、
A09550000Q113090019700-5. pdf)

主旨：檢送本校113年「理工科大一新鮮人銜接課」與暑假物理營隊招生海報與簡章，即日起開放報名，請惠予公告周知，並轉知貴校學生踴躍報名參加。

說明：

一、本校將於113年5月24日起舉辦旨揭課程，幫助高中生探索物理世界。課程特色如下：

- (一)《理工科大一新鮮人銜接課》讓興大來幫幫忙你克服微積分與普通物理噩夢。課程將補足高三物理基礎，用微積分來解普通物理習題，並帶學生提前熟悉科學英文詞彙與原文書導讀，讓學生一次掌握，拒絕大學恐慌症。
- (二)物理學習全靠老師教學功力，想體驗物理實作真正有趣之處，歡迎參加《光學密碼解碼器-藏在光下的秘密》、《血氧偵測實作探索-物理與人體的不可思議》一日營隊，帶你發現內心的物理魂。
- (三)師資由興大物理系榮退林中一教授、補習班任教10年朱祐增(堂吉)老師、國立陽明交通大學教育所科學教育組





博士候選人陳光晉老師主講，歡迎有興趣學生加入。

二、招生對象：國高中生。

三、營隊資訊如下：

(一)理工科大一新鮮人銜接課期間：2024年5月24日至8月9日

(請以簡章與海報公告上課日期為主)。

(二)光學密碼解碼器-藏在光下的秘密日期：2024年7月20日

週六。

(三)血氧偵測實作探索-物理與人體的不可思議日期：2024年

7月6日週六。

(四)地點：國立中興大學綜合大樓教室。

(五)費用請參卓報名網站資訊。

(六)報名方式：請至本校創產學院線上報名系統報名

([http://www.siileec.com/index.php?](http://www.siileec.com/index.php?subject_type=38)

subject_type=38)。至「國立中興大學創新產業暨國際

學院線上報名繳費系統」，點選「國高中生研習」加入

會員即可報名。

四、聯絡窗口：本校創新產業暨國際學院推廣教育組，電話

(04)22870840，詳情請參簡章與海報。

正本：中部地區各國民中學、全國高級中等學校、全國高級職業學校

副本：



裝

訂

線

理工科大一 新鮮人銜接課

興大創產
國高中
研習

掌握微積分、普通物理

嵌入式問題導向授課

科學英文詞彙與原文書導讀

高三上都在唸學測？學校段考全部背例題答案？
面對大學普通物理從高三物理銜接，大一掛在“微積分、普通物理”已不是新聞。
大學退學率年年增高，理工農科準大生的你不怕嗎？
興大帶你補足高三物理基礎，用微積分來解普通物理習題，讓你一次掌握微積分、普通物理兩科。以大學授課模式上課，引導你獨立思考突破想像界限！

招生對象

高三畢業生即將進入大一新生 (不限興大新生)

課程內容

物理類：5/24~7/05，每週五18:30-21:30，共7堂/共21hr
微積分：7/08~8/10，每週二五10-12點，共10堂/共20hr

課程費用

優惠價 8,500 元 (原價10,000元)。

開課人數

超過15人即開班。報名人數15人以下，請待簡訊通知。

授課師資

高三物理：朱祐增(堂吉) 老師
/ 10年補習班高中物理、化學、數學教學經驗
微積分普物：林中一 教授
/ 國立中興大學物理系榮退教授
/ 逢甲國際科技與管理學院兼任教授 (全英授課)
/ 2003、2007、2015 國立中興大學優良導師
/ 2007、2015 國立中興大學優良服務獎

掃我報名



洽詢電話：04-22870840 報名網址：www.siileec.com

Find us on Facebook 創新產業暨國際學院-推廣教育組
國立中興大學綜合大樓8樓804室



2024 理工科大一新鮮人銜接課

一、課程目的：

高三上都在唸學測？學校段考全部背例題答案？
 面對大學普通物理從高三物理銜接，大一掛在“微積分、普通物理”已不是新聞。
 大學退學率年年增高，理工農科準大生的你不怕嗎??
 興大帶你補足高三物理基礎，用微積分來解普通物理習題，
 這門課就是為了你們而存在，讓你一次掌握微積分、普通物理兩科。
 邀請你加入，提前熟悉科學英文詞彙與原文書導讀，
 體驗大學嵌入式問題導向授課模式，
 引導你獨立思考突破想像界限！

二、招生對象：

1. 確定錄取大學理工科系新生(不限興大新生)。
2. 想學習微積分、普通物理的學生。
3. 想體驗大學嵌入式問題導向授課學生族群。

三、課程內容

理工科大一新鮮人先修課			
主題	銜接高中物理	微積分及普物上的應用課程	
課程內容	波動	簡易微積分及在普物的應用	
	<ol style="list-style-type: none"> 1. 波動物理量 2. 波的疊加原理 3. 駐波 (繩波 聲波) 4. 水波的干涉 		
	靜電		
授課老師	<ol style="list-style-type: none"> 1. 靜電感應 2. 庫倫靜電力 (含三角正餘弦) 3. 電場與電力線 4. 電位能與電位 5. 場線與位線與電位差 	<ol style="list-style-type: none"> 1. 極限與導函數： <ul style="list-style-type: none"> ● 瞬時速度 ● 瞬時加速度 ● 三角函數微分 ● 簡諧運動 2. 積分： <ul style="list-style-type: none"> ● 由加速度反推速度、位移、非等加速度運動 ● 非定力作功， ● 連續分佈質量重力場 ● 連續電荷分佈電場 	
	電與磁		原文書導讀
	<ol style="list-style-type: none"> 1. 載流導線的磁場 2. 載流導線受到的磁力 3. 帶點質點在磁場中的運動 4. 電磁感應 5. 冷次定律 6. 法拉第定律 		<ol style="list-style-type: none"> 1. Keywords, Summery, and Examples
	朱祐增 (堂吉老師) /補習班任教，教授科目為高中物理、化學、數學，累積 10 年教學經驗	林中一教授 /國立中興大學物理系榮退教授 /逢甲大學國際科技與管理學院兼任教授 (雙聯學制全英語授課)	

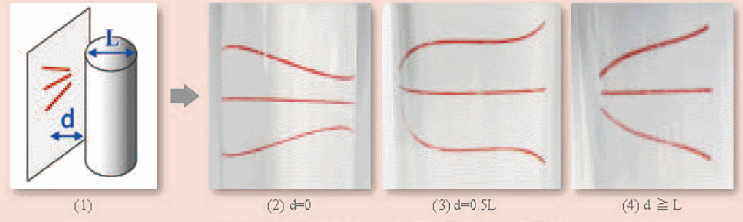
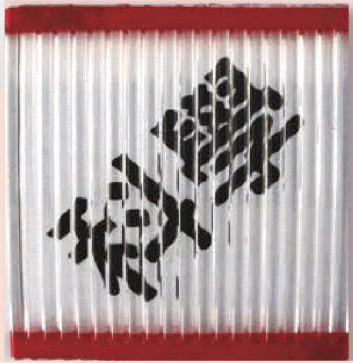
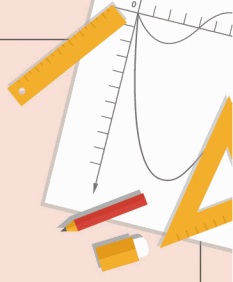


		/2003、2007、2015 國立中興大學優良導師 /2007、2015 國立中興大學優良服務獎
上課 時間	5/24~7/5 每週五 18:30~21:30(總共 18/21 小時)	7/8-8/9 每週二五 10:00~12:00 (總共 20 小時)
上課 地點	國立中興大學綜合大樓 8 樓 809 教室	國立中興大學綜合大樓 5 樓 512 室或 7 樓 721 室 請依開課通知信為主

四、報名資訊

1. 學費：原價 10,000 元，優惠價 8,500 元。
2. 開課人數：報名人數超過 15 人即開班。報名人數 15 人以下，請等簡訊通知繳費。
3. 報名方式：線上報名網址 https://www.siileec.com/index.php?subject_type=38

2024國高中探究實作 | 物理篇 |



| 藏在光下的秘密 |

07.20 (六)
09:30-16:30

優惠2000元

課程提供午餐
另收材料費300元

光學密碼 解碼器

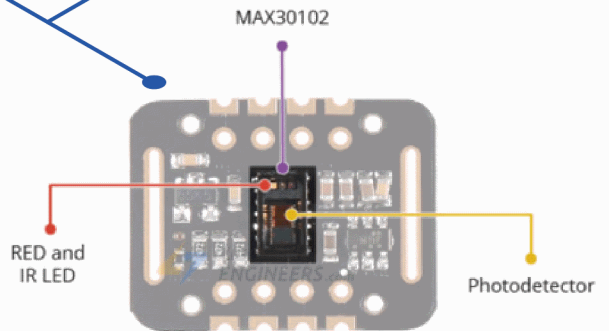
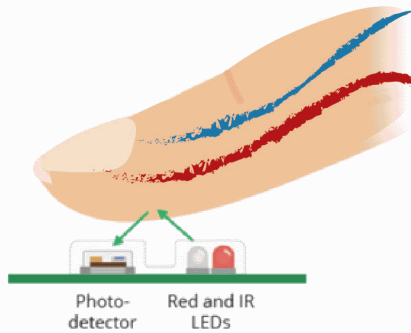
血氧偵測 實作探索

| 物理與人體的不可思議 |

07.06 (六)
09:30-16:30

優惠2000元

課程提供午餐
另收材料費300元



Course Information

報名地點 國立中興大學創新產業暨國際學院
綜合大樓8樓804室推廣教育組

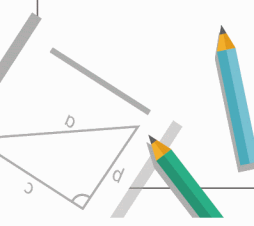
報名網址 www.siileec.com
洽詢電話 04-22870840



Find us on Facebook 創新產業暨國際學院-推廣教育組



Sign up



2024【探索系列】光學密碼解碼器-藏在光下的秘密

一、課程目的：

人，總有不想被發現的秘密~~
像跟同學互傳藏有密碼的紙條，或 PTT 的藏頭詩。
但利用物理光學折射原理，也能將秘密藏在圖裡呦。
課程以探索光線經過圓柱光柵板產生折射或色散現象，
用科學實驗來解開藏在光下的秘密。
帶你用逆向工程製作自己的密碼紙條，
邀請你一起驗證物理光學奇妙。

二、招生對象：

1. 想學會物理與問題解決的你
2. 對逆向工程有濃厚興趣的你
3. 理解 STEM 概念與設計思維的你

三、課程內容

1. 上課時間：113/07/20，週六 09:30~16:30 (共 6 小時)。
2. 上課地點：國立中興大學綜合大樓 9 樓 933 教室【台中市南區興大路 145 號】
3. 教學重點：
 - 建立科學思維與科學推理模式
 - 光學折射與光柵原理
 - 逆向工程與設計思維
4. 授課師資：

陳光晉老師 / 國立陽明交通大學教育所科學教育組博士候選人
新竹市建功高中物理教師

四、報名資訊

1. 學費：優惠價 2,000 元，另收材料費 300 元。
2. 開課人數：報名人數超過 12 人即開班。報名人數 12 人以下，請等簡訊通知繳費。
3. 報名方式：線上報名網址 https://www.siileec.com/index.php?subject_type=38

2024【探索系列】血氧偵測實作探索-物理與人體的不可思議

一、課程目的：

你有因看了「工作細胞」動畫後，受傷想舔血小板的衝動嗎??
其實人體全身上下都跟物理脫離不了關係，
像是人雙眼瞳孔就如“照相機”光圈的光學，人體的生物電流，人體恆溫的熱學。
想知道如何用物理原理，來發現人體循環系統血氧的秘密嗎??
興大帶你用科學思維，發現問題、問題探討、科學論證，
一步步帶你發現物理光譜原理（高三）與人體循環系統關係，
並藉由實作完成血氧偵測製作，物理不再是難懂外星語。
期待你開始用新的眼光，一起重新發現生活中的物理不可思議~~

二、招生對象：

1. 想學會物理與科技結合跨領域的你
2. 對科學現象與人體關聯有濃厚興趣的你
3. 國三以上

三、課程內容

1. 上課時間：113/07/06，週六 09:30~16:30 (共 6 小時)。
2. 上課地點：國立中興大學綜合大樓 9 樓 933 教室【台中市南區興大路 145 號】
3. 教學重點：
 - 建立科學思維與科學推理模式
 - 跨領域結合 (物理 VS 人體循環系統)
 - 解決問題及結合 SDGs 跨領域學習
 - Ai 時代程式撰寫能力培養
 - 波耳效應
4. 授課師資：
陳光晉老師 / 國立陽明交通大學教育所科學教育組博士候選人
新竹市建功高中物理教師

四、報名資訊

1. 學費：優惠價 2,000 元，另收材料費 300 元。
2. 開課人數：報名人數超過 12 人即開班。報名人數 12 人以下，請等簡訊通知繳費。
3. 報名方式：線上報名網址 https://www.siileec.com/index.php?subject_type=38