

## 元智大學 函

地址：(32003)桃園市中壢區遠東路135號  
承辦人：傅金暖  
聯絡電話：(03)4638800分機7101  
傳真：(03)4639355  
e-mail：mejf@saturn.yzu.edu.tw

受文者：屏東縣立大同高級中學

發文日期：中華民國113年5月17日

發文字號：元智電甲字第1130000537號

速別：普通件

密等及解密條件或保密期限：

附件：(202405161329332024物理科學趣味營(力學).pdf、202405161329482024物理科學趣味營(電學).pdf、202405161331342024晶片IC設計體驗營.pdf)

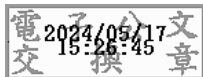
主旨：本校電機工程學系甲組將於113年8月舉辦「2024暑期物理科學趣味(力學)營隊」、「2024暑期物理科學趣味(電學)營隊」及「2024暑期晶片IC設計體驗營隊」，敬邀貴校有興趣同學踴躍報名參加，請查照。

說明：

- 一、為拓展高中學生學習領域，本次營隊主要以動手做之實作為主，除講解基礎常識外，將以實作實驗帶動學習興趣。
- 二、相關報名資訊請參考附件海報內容。
- 三、本案聯絡人：電機系甲組傅金暖小姐，聯絡電話：03-4638800分機7101。

正本：各公私立高級中學

副本：



校長廖慶榮



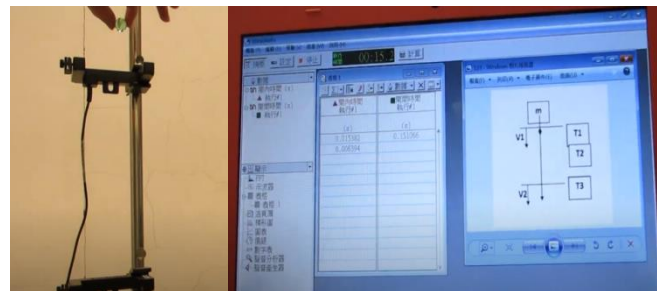
# 元智大學電機工程系甲組 物理科學趣味營隊(力學)



GPE

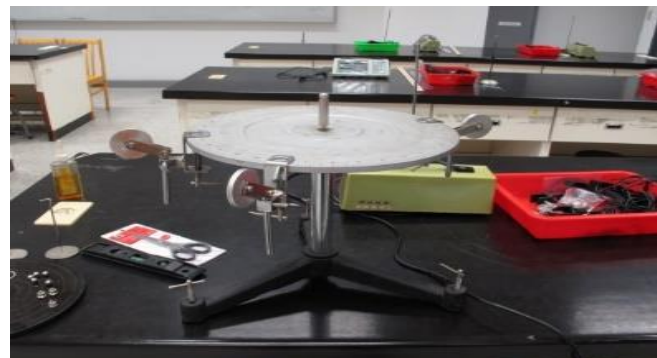
## 力學實驗操作: 自由落體實驗

透過自由落體實驗，讓同學實際了解自由落體運動，並學習透過光閘測量不同物體在自由落體時的重力加速度



## 力學實驗操作: 靜力平衡實驗

透過靜力平衡實驗，讓同學實際了解力平衡(force equilibrium)與力矩平衡(Torque equilibrium)，並透過實際物理實驗，實際找出滿足力平衡與力矩平衡的狀況。



## 力學專題實作: 力學紙椅

利用瓦楞紙，透過力學結構設計，搭配輔助接著劑(如膠水、泡棉膠、樹脂等)、連結材料(如繩子)，實現力學紙椅。



## 課程概要

時間	主題	內容	主講老師
09:00-09:30	課程介紹		李宇軒主任
09:30-12:00	力學實驗解說 力學實驗	<ul style="list-style-type: none"> <li>自由落體實驗，透過實驗，學習透過光閘測量不同物體在自由落體時的重力加速度</li> <li>靜力平衡實驗，透過實驗，找出力平衡與力矩平衡的例子</li> </ul>	林書彥老師
12:00-13:00	午餐休息時間		
13:00-15:30	力學專題實作	<ul style="list-style-type: none"> <li>利用瓦楞紙，搭配力學結構設計、輔助接著劑、連結材料，實現承重力學結構</li> </ul>	林書彥老師
15:30-16:00	課程總結&頒獎		李宇軒主任

## 營隊報名資訊

【適合對象】就讀10-12年級學生(高中在學學生)  
 【報名日期】113.05.17~113.06.26(上限30人，20人以上始開班)，**報名人數額滿後即關閉報名系統**  
 【地點】元智大學電通學院電腦教室(七館三樓70309教室)  
 【營隊時間】113/08/6 (二) 09:00-16:00  
 【備註】1. 全程參與可帶走製作成品  
 2. 專題成果豐富高中學習歷程  
 3. 可自行攜帶手機拍攝實驗與專題過程

【報名網址】<https://forms.gle/bxFNxRASH1C9fmTR6>  
**★報名費用請於報名2日內繳畢，確認繳完報名費後，始完成報名**  
 【活動聯絡人】元智大學電機系甲組傅金暖小姐/電話：(03)4638800#7101；聯絡 e-mail：edept@saturn.yzu.edu.tw  
 【費用】每人2000元整(含午餐、飲料及保險)，請以銀行轉帳或匯款為主。(戶名：財團法人元智大學；銀行：遠東國際商業銀行(銀行代碼805)桃園分行；帳號：004-001-00015941)





# 元智大學電機工程系甲組 物理科學趣味營隊 (電學)

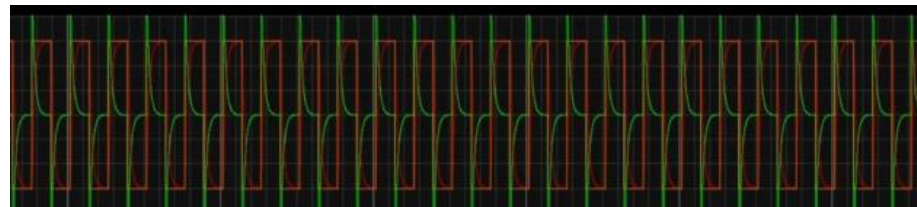
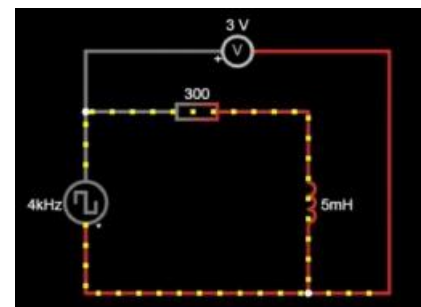
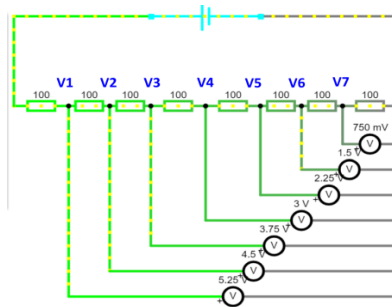


GPE

## 電學實驗模擬

透過開源電路模擬軟體，學習模擬基本元件與電路連接，並學習計算等效電壓與電阻值。

透過模擬訊號產生器、電源供應器、電阻/電流/電壓計，觀察不同電路的波型表現。

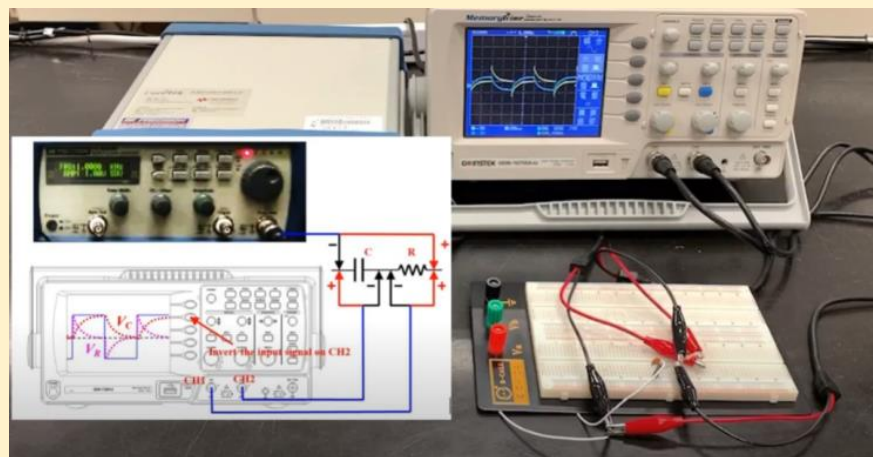


## 電學實驗操作

認識基本電路、電阻、麵包板、量測儀器  
搭配電學實驗，讓同學實際進行電路連接與量測。

## 電學實驗競賽

進行小型競賽，提高同學對電路連接與量測的熟練度



## 課程概要

時間	主題	內容	主講老師
09:00-09:30	課程介紹		李宇軒主任
09:30-12:00	電學實驗模擬 電學實驗操作	<ul style="list-style-type: none"> <li>學習開源電路模擬軟體circuitJS模擬電路</li> <li>認識基本電路、電阻、麵包板、量測儀器</li> </ul>	林書彥老師
12:00-13:00	午餐休息時間		
13:00-15:30	力學專題實作	<ul style="list-style-type: none"> <li>透過競賽，讓同學實際進行電路連接與量測</li> </ul>	林書彥老師
15:30-16:00	課程總結&頒獎		李宇軒主任

## 營隊報名資訊

【適合對象】就讀10-12年級學生(高中在學學生)

【報名日期】113.05.17~113.06.26(人數上限30人，20人以上始開班)，**報名人數額滿後即關閉報名系統**

【地點】元智大學電通學院電腦教室(七館三樓70309教室)

【營隊時間】113/08/7 (三) 09:00-16:00

- 【備註】
1. 全程參與可帶走製作成品
  2. 專題成果豐富高中學習歷程
  3. 可自行攜帶手機拍攝實驗與專題過程

【報名網址】<https://forms.gle/YLyzPdtjXmvfCNHU7>

★報名費用請於報名2日內繳畢，確認繳完報名費後，始完成報名

【活動聯絡人】元智大學電機系甲組傅金暖小姐/電話：

(03)4638800#7101；聯絡 e-mail：edept@saturn.yzu.edu.tw

【費用】每人2000元整(含午餐、飲料及保險)，請以銀行轉帳或匯款為主。(戶名：財團法人元智大學；銀行：遠東國際商業銀行(銀行代碼805)桃園分行；帳號：004-001-00015941)





# 元智大學電機工程系甲組 晶片(IC)設計體驗營



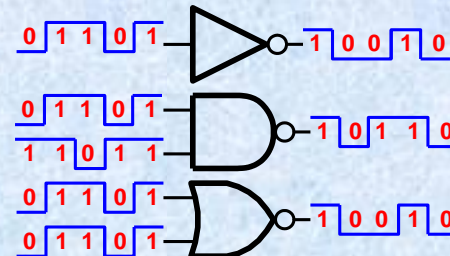
## 相關晶片設計產品離不開我們的生活！

台灣為科技島，擁有IC設計、半導體晶圓代工和IC封裝測試等上中下游產業鏈，2024年人工智慧(AI)產業帶動IC設計、半導體晶圓代工和IC封測。全球60%以上晶片來自於護國神山台積電，舉凡人工智慧、個人電腦、遊戲機、數位相機、數位電視、物聯網和穿戴式產品等生活必需品。本「晶片設計體驗營」帶你一探台灣半導體產業的神秘面紗。

### 什麼是電腦語言：數位訊號「0」與「1」？

與生活息息相關的電腦，是如何利用兩個數字的編碼來構成人類溝通的橋樑呢？組成電腦的基本運算子到底長什麼樣子？本營隊讓你感受IC設計工程師的工作日常！

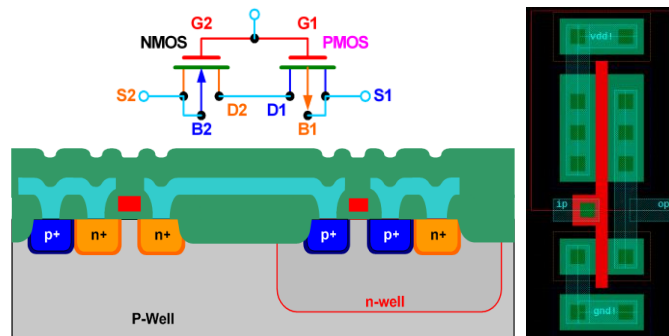
**課程特色** 現場實際電路模擬演練；大一必修課程：電機系『邏輯電路設計』



### 微小的電晶體如何實現在矽晶圓上？

功能化的晶片皆由數千萬個電晶體所組成，到底一顆電晶體長什麼樣子，晶圓廠要如何去將微小的電晶體實現在矽晶圓上呢？本營隊會帶你實際體驗電晶體的結構與光罩設計流程，讓你成為一日IC佈局工程師。

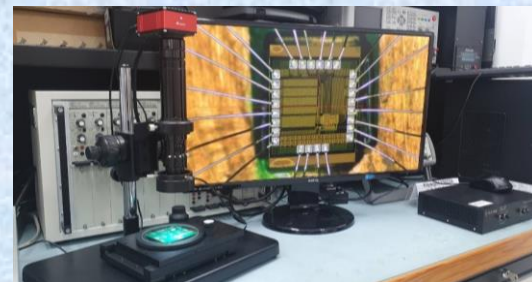
**課程特色** 全台首創開放式佈局軟體實際體驗晶圓代工光罩的設計流程；大三選修課程：電機系『超大型積體電路設計導論』



### 晶片實現後要如何封裝與測試？

如同電腦內的中央處理器(CPU)具有很多輸入和輸出的接腳，晶片內的微小接腳如何封裝接線到電路板上呢？

**課程特色** 現場實際觀測晶片封裝的微觀世界



## 課程概要

時間	主題	內容	主講老師
08:50~09:00	學系和課程介紹		李宇軒主任
09:00~12:00	<ul style="list-style-type: none"> <li>IC設計，製造和封測流程簡介</li> <li>電腦編碼原理，萬用邏輯閘介紹</li> <li>電路設計與模擬演練</li> <li>IC封裝觀測</li> </ul>	<ul style="list-style-type: none"> <li>理解邏輯閘和高中幾何的關係</li> <li>學習模擬軟體的操作</li> <li>體驗IC設計工程師的日常工作</li> <li>認識IC和電路板的連接關係</li> </ul>	郭岳芳老師
12:00~13:00	午餐 & 休息時間		
13:00~16:00	<ul style="list-style-type: none"> <li>電晶體之半導體結構說明</li> <li>晶圓代工廠光罩設計原理</li> <li>實際繪製IC光罩</li> </ul>	<ul style="list-style-type: none"> <li>認識半導體堆疊結構所實現的電路</li> <li>理解立體結構和平面IC光罩的關係</li> <li>體驗IC佈局工程師的日常工作</li> </ul>	郭岳芳老師
16:00~16:30	問題討論/課程總結/合影留念		郭岳芳老師

## 營隊報名資訊

- 【適合對象】就讀10-12年級學生(高一~高三或準大學新生)
- 【地點】元智大學電通學院電腦教室(七館四樓70405教室)
- 【營隊時間】113/08/12(一)上午8:50~16:30
- 【報名日期】113.05.17~113.06.26人數上限40人，20人以上始開班，報名人數額滿後即關閉報名系統
- 【備註】

- 可自行攜帶手機拍攝實作過程，豐富高中學習生活
- 本組網址 <http://eea.ee.yzu.edu.tw>
- 課程中建議全程配戴口罩

主辦單位：元智大學電機工程學系(甲組)

【報名網址】<https://forms.gle/mNh8eNRA8K4PMZqUA>  
★報名費用請於報名2日內繳畢，確認繳完報名費後，始完成報名

【活動聯絡人】元智大學電機系甲組傅金暖小姐/電話：(03)4638800#7101；聯絡 e-mail：edept@saturn.yzu.edu.tw  
【費用】每人2000元整(含午餐、飲料及保險)，請以銀行轉帳或匯款為主。(戶名：財團法人元智大學；銀行：遠東國際商業銀行(銀行代碼805)桃園分行；帳號：004-001-00015941)

報名可掃→

