

國立政治大學 函

地址：臺北市文山區指南路二段64號
聯絡人：柯宥君
電話：02-29393091#62783
電子信箱：131424@g.nccu.edu.tw

受文者：屏東縣立大同高級中學

發文日期：中華民國114年4月16日
發文字號：政院創新國際字第1140011775號
速別：普通件
密等及解密條件或保密期限：
附件：2025思辨沙盒_營隊簡章 (1140011775-0-0.pdf)

主旨：檢送「2025 LFT 思辨沙盒 Future Thinkbox」活動簡章
(附件)，請惠予公告及鼓勵踴躍參與，請查照。

說明：

- 一、旨揭活動係由本校創新國際學院及臺灣領導未來協會
(Lead For Taiwan) 共同主辦，透過縝密規劃的工作坊
和互動式課程，學生們將學習邏輯推理、分析評論和論點
論述等能力，並將其運用在探究哲學專題及批判性思考。
除此之外，LFT 也特別設計專業的團隊建立活動，讓學員
除了知識的收獲外，也獲得珍貴的友誼和自我覺察的機
會。
- 二、旨揭論壇活動資訊摘述，LFT 思辨沙盒 Future Thinkbox
是一個專為臺灣學生打造的思想遊樂場—結合西方思辨教
育的核心精神與深度探究的學習體驗，拓展視野，看見世
界的多元與複雜。
- 三、營隊三大亮點：
 - (一)多元議題：共有14 種議題，包含臉部平權、微歧視、精
神疾病與文化等議題。

(二)深度交流：不只保留過往經典，更新增了實境解謎（融合田野調查的概念）、Spark Show（睡前興趣交流），將靜態類型的工作坊轉變為座談形式，創造更多的互動空間。

(三)國際視野：融入更多國際元素，除原先未來議題課程的國際情勢討論，也增加了國際趨勢探索的全英語工作坊，將邀請外國講者和嘉賓來與學員展開國際交流。

四、對象：全臺各高中職（含應屆畢業生與同等學力之自學生）、大專院校學生。

五、時間：自 114 年 8 月 11 日至 114 年 8 月 14 日舉行（四天三夜）。

六、地點：

(一)活動地點：政治大學綜合院館（臺北市文山區指南路二段 64 號）。

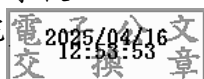
(二)住宿地點：小公館人文旅舍。

七、公益優惠：本培訓營鼓勵來自多元家庭背景、就學環境之學員參與。有需求之學員（經濟弱勢、原住民、新二代等），可出示中低收入戶證明（請在表單最後一欄備註）或是來信說明，經主辦單位核可後得視情形優惠或免除申請者之活動報名費！

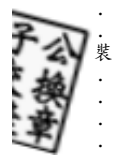
八、報名資訊：即日起至114 年 5 月 21 日截止報名，報名連結：<https://leadfortaiwan.neticrm.tw/civicrm/event/info?reset=1&id=19>。

正本：全國高級中等學校

副本：創新國際學院



校長 李蔡彥



裝

訂



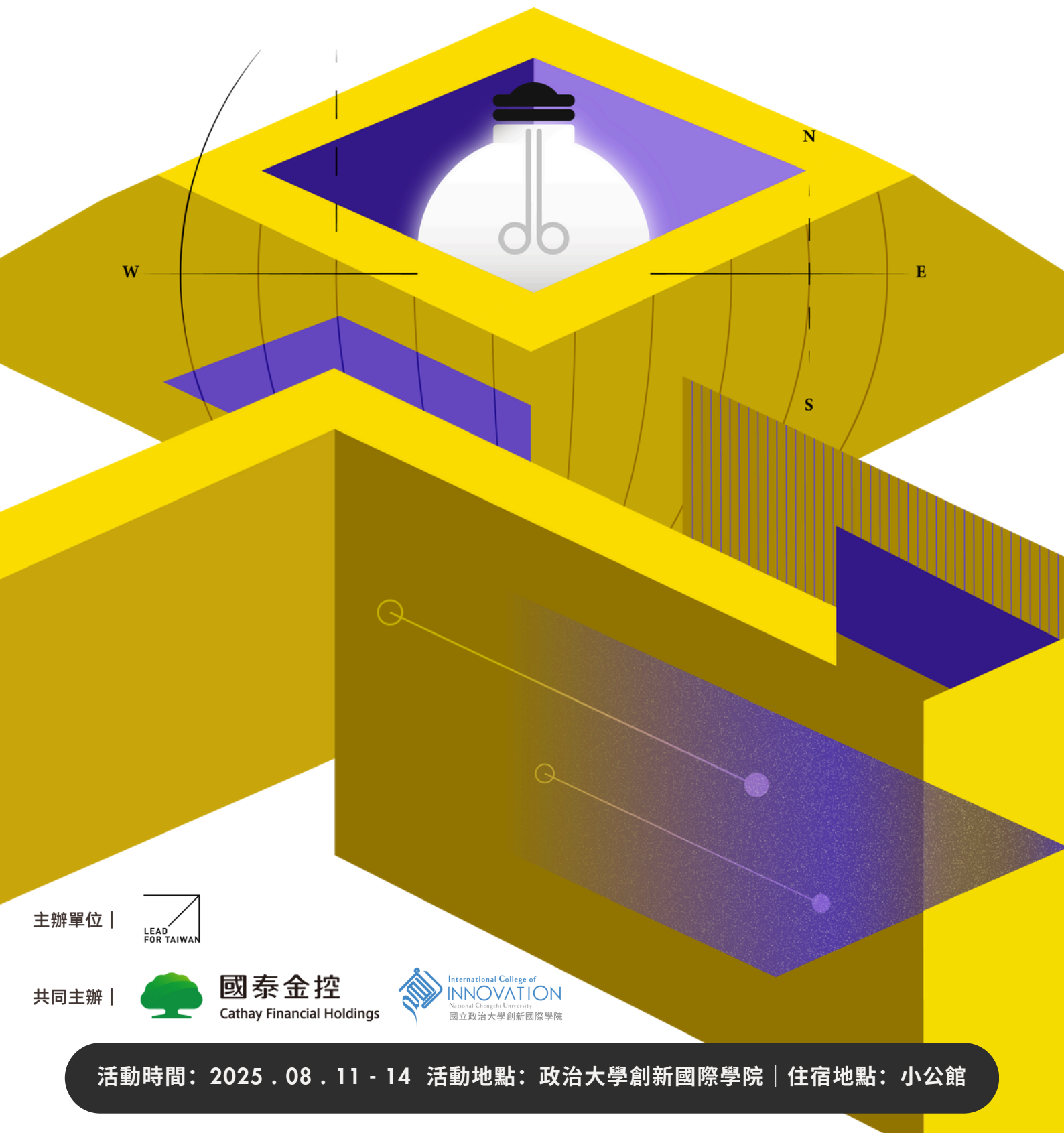
線

LFT 思辨沙盒

2025

Future Thinkbox

營隊簡章



主辦單位 |



共同主辦 |



國泰金控
Cathay Financial Holdings



International College of
INNOVATION
National Chengchi University
國立政治大學創新國際學院

活動時間：2025 . 08 . 11 - 14 活動地點：政治大學創新國際學院 | 住宿地點：小公館

CONTENTS

一、Lead For Taiwan 思辨沙盒介紹	p.02
二、主辦單位 / 共同主辦單位介紹	p.04
三、活動時程	p.05
四、活動介紹	p.07
五、活動資訊	p.15

LFT 思辨沙盒 *FUTURE THINKBOX*

不只是四天三夜的營隊，更是一場提升視野、翻轉思維的旅程

你是否也曾有過這種感受.....

想問問題，但怕被說「太麻煩」；有不同想法，但不知道怎麼開口——總是默默接收資訊，卻很少有機會說出自己的觀點。

LFT 思辨沙盒 Future Thinkbox，一個專為你打造的思想遊樂場——結合西方思辨教育的核心精神與深度探究的學習體驗，陪你拓展視野，看見世界的多元與複雜，重新定義「學習」，也重新認識「自己」。在這裡，你可以勇敢提問、盡情交流觀點，和一群同樣好奇、樂於思考與挑戰框架的夥伴，一起探索沒有「正解」的世界。

多元議題 x 深度交流 x 國際視野



LFT 思辨沙盒 *FUTURE THINKBOX*

沙盒，一個孩子可以盡情發揮想像、自由創造的空間，在今日被延用至許多地方，如軟體開發、遊戲設計與創新實驗，成爲一個安全、可控卻充滿可能性的空間，提供參與者自由嘗試，讓大家能夠在這之中勇敢試錯、突破框架。

LFT 將這樣的觀念帶入今年營隊，期待爲臺灣學生打造專屬的思辨試煉之地——在這裡，你不再只是「被動學習」，而是主動參與思辨、對話與行動。

我們相信，唯有透過自由探索與真誠交流，學生才有機會發展出屬於自己的思考方式與價值觀，成爲未來具備韌性與影響力的人，在對話中燃起改變世界的火花。

如果你是：

- 渴望在課堂外拓展視野、挑戰思維
- 喜歡問「爲什麼」，不輕易接受既定答案
- 想在暑假收穫一場有深度、有趣味、有意義的學習體驗
- 想認識一群真誠、充滿好奇心、樂於探討不同議題的夥伴

那麼，你絕對不能錯過 2025 LFT 思辨沙盒 Future Thinkbox。



辦理單位介紹

ORGANIZER

主辦
單位



社團法人臺灣領導未來協會
Lead For Taiwan

LFT 的使命：「為臺灣打造思辨教育系統，創造一個會思考、友善對話的社會」。

Lead For Taiwan (LFT; 臺灣領導未來協會) 致力於推動思辨教育，透過和國內外教育專家合作，以培育種子講師 (train the trainer) 的方式協助臺灣學校推動系統性的思辨課。自 2021 年以來，LFT 已經培訓出 140+ 種子思辨講師，並累計與全臺 40+ 所高中職合作開設 300+ 門思辨課，讓 6,500+ 位學生接受 12-18 週的思辨課。

共同
主辦



國泰金控
Cathay Financial Holdings

「青年賦能，共創永續未來」青年是永續發展與社會進步的重要基礎，國泰金控秉持培育未來世代正向發展的使命，推出多元化的青年賦能計畫，涵蓋「翻轉教育」、「永續力」及「職場力」三大面向，培養青年面對未來的知識、態度與技能支持他們將所學化為行動，縮短學用落差，在創新突破中成就卓越人生，並為世界帶來創新改變。

共同
主辦



International College of
INNOVATION
National Chengchi University
國立政治大學創新國際學院

創新國際學院成立於 2018 年，是一個以全球研究前瞻策略為中心的學院。致力於提供問題解決導向與跨領域整合型訓練，秉持著「跨領域學習」、「資訊處理能力」、「永續發展與公民權」的核心理念，培養青年學子參與公共事務熱忱與解決問題之創新能力。

活動時程

SCHEDULE

08/11

Day 1

- 08:30 ● 報到
- 09:00 ● 開幕式
- 09:30 ● **Hello World 環境初始化**
- 10:30 ● **思辨模型訓練**
- 12:30 ● 午餐時間
- 13:30 ● **Life Sync 圖書館**
- 15:00 ● **未來議題思驗室**
- 18:00 ● 移動
- 18:30 ● **Link - In 吧 & 晚餐**
- 21:00 ● 通勤時間
- 21:30 ● **Spark Show**

08/12

Day 2

- 09:00 ● 報到
- 09:30 ● **未來議題思驗室**
- 12:30 ● 午餐時間
- 13:30 ● **思辨模型訓練**
- 15:30 ● 休息
- 15:40 ● **未來議題思驗室**
- 17:30 ● 晚餐時間
- 18:30 ● 通勤時間
- 19:00 ● 休息
- 19:30 ● **搞砸之夜 + 寫信給自己**
- 21:30 ● **Spark Show**

活動時程

SCHEDULE

08/13

Day 3

- 09:00 ● 報到
- 09:30 ● **Deep learning**
遊樂場 - 選修工作坊
- 12:30 ● 午餐時間
- 13:30 ● **未來議題思驗室**
- 16:30 ● **思籌迴路**
- 思辨於大地之中
- 18:30 ● 晚餐時間
- 20:00 ● 通勤時間

08/14

Day 4

- 08:30 ● 報到
- 09:00 ● **Pre - Demo**
- 11:00 ● 午餐時間
- 12:00 ● **Pre - Demo**
- 12:30 ● **Print (" 思辨力 ") - Demo Day**
- 16:00 ● 閉幕式
- 17:00 ● 活動結束

活動介紹 INTRODUCTION

未來議題思驗室

在這個融合沙盒機制與實驗室精神的學習場域中，學員將進行一場針對未來議題的深度探究與思辨實作。

未來議題探究為本營隊核心，100 名學員將在此環節依照十四個未來議題分成 14 組，在四天共 12 個小時的時間，在 LFT 講師的引導下，深度地剖析人類社會在未來 5-10 年內將面臨的重要議題，了解其核心問題與現況，並以小組為單位進行思辨練習，共同討論對議題的分析、觀點與共識。

前三天會由講師帶領學員解析未來議題，包含背景、核心問題、各國現況等，目的是幫助學員系統性地掌握議題，並釐清相關利害關係人與其脈絡。接下來，學員將會針對議題進行申論，讓團隊中的每個學員都能發表觀點，並以互動討論的方式達到共識。最後一天每位學員將在成果發表會（Demo Day）上，實際運用營隊所學並展現成果。

10 大領域

完整議題名稱請見報名表

文化

性別

臉部平權

金融

氣候

貧窮

科技

微歧視

居住正義

精神疾病

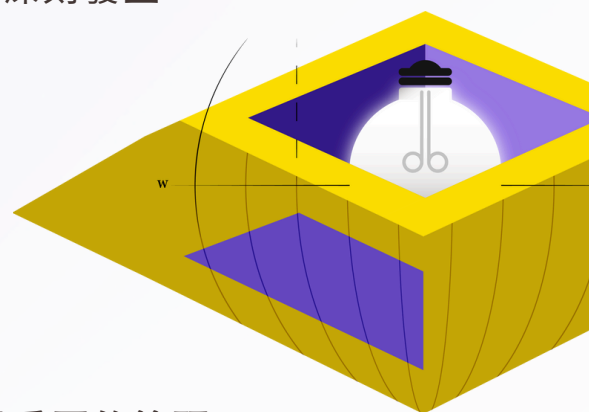
活動介紹 INTRODUCTION

Hello World 環境初始化

不只是破冰，更是一次思想與關係的初始化。

在程式語言的世界裡，“Hello World”是每段學習的起點；而在思辨沙盒裡，這將是學員們建立嶄新思考與夥伴關係的第一步。

在營隊的開場，我們將透過輕鬆有趣的互動機制，幫助學員們逐步熟悉彼此，認識議題導師，建立信任與連結。我們相信，只有在友善且開放的環境中，思考才得以自由生成，對話才有機會深刻發生。



思辨模型訓練

在當今 AI 時代下，「思辨模型」已然成爲人類最重要的籌碼。

「批判性思考」是全球教育家公認爲 21 世紀最關鍵的能力之一，在這個人人焦慮被 AI 淘汰的時代，人類需要的是訓練出屬於自己的思辨模型——一套能幫助我們理解世界、看清真相、做出精準判斷的架構。

在 LFT 團隊與劍橋、牛津學者的共同設計下，這堂課將帶領學員透過分析評論、論點建構與資訊拆解，逐步訓練出屬於自己的「思辨模型」，讓你的每一次決策更準確也更有邏輯。

我們相信，思辨力不是天生的，而是可以被訓練、被迭代，並在日常中真實落地形成改變的。

活動介紹 INTRODUCTION

Deep learning 遊樂場 - 選修工作坊

歡迎來到「深度學習」的自由實驗空間。在這裡，沒有固定標準，也沒有唯一解答——只有不斷地學習、嘗試與挑戰。學員將在這裡選擇一個自己最感興趣的主題，並化身為一臺超強學習機器，從工作坊帶走一生受用的能力。

1. 創業思維的問題解決

找到問題，就找到改變的起點。

根據 OECD 的研究，問題解決能力是面對複雜世界的核心素養；而 UNESCO 更指出，批判性思考與問題設計能力，是成為終身學習者與行動者的基礎。

但在現實生活裡，我們總是容易停留於表層的問題，而直接跳到「找答案」的階段，卻忽略了真正困難的其實是問對問題，以及發掘問題背後的問題。

在這場工作坊中，講師將從「問題設計」開始——訓練學員如何拆解情境、分析脈絡，了解如何將觀察轉化為行動靈感。透過「創新發想工具」與「實際案例演練」，學生將練習如何釐清問題本質、評估可行資源與設計解決方案，進而發展出一套屬於自己的「創業式思考模型」。

活動介紹 *INTRODUCTION*

2. AI 時代下的超級學習 Prompt

在 AI 浪潮席捲全球的今天，
人類的學習方式正在經歷前所未有的變革...

當 AI 能夠取代部分腦力工作，人類的智慧該如何定位？我們該以什麼態度面對未來的學習與挑戰？AI 可以用人類難以企及的速度提供答案，但人類首先該如何提出「好的問題」？如何從資訊中提煉洞察？如何將 AI 產出的答案轉化為難以被模仿的創意？

在這場工作坊中，我們希望能幫助學員理解 AI 時代下的新·學習思維。我們將透過互動式討論、實戰演練，深入探討如何運用 AI 工具提升學習效率，同時帶大家掌握人類無可取代的獨特價值，讓我們一起擺脫 AI 焦慮，讓 AI 成為終身學習中的強大助力！

3. 設計人生

當我們向外追求、探索的同時，卻常常忘了回頭關照自己。

你覺得自己是有價值的嗎？你了解自己喜歡什麼、需要什麼嗎？迷惘的感受，揭示著回歸內在需求的重要性。

在這場工作坊中，講師將帶領學員學習審視自己的「人生腳本」，藉由相互討論交流、聆聽彼此的故事，覺察自己的情緒與人生觀，進一步設計專屬自己的人生藍圖，並在過程中釐清自己的心之所向。

活動介紹 *INTRODUCTION*

4. 全球脈動工作坊 *Globe in Motion*

全英

從臺灣出發，跨出思考國界——探討臺灣在世界中的挑戰與機遇。

「國立政治大學創新國際學院」為臺灣第一個以全球研究前瞻策略為中心的學院，提供問題解決導向與跨領域整合的訓練，課程設計秉持「跨領域學習」、「資訊處理能力」與「永續發展與公民權」的核心理念，整合了社會科學、法律研究、資訊與資料科學等領域進行規劃，為培養青年學子參與公共事務熱忱與解決問題之創新能力而努力。

在這場工作坊中，講者將以英語教學為主、希望協助學員培養國際思辨力。我們將一起從關心國際社會、了解全球趨勢與重要議題開始，進而從世界格局中找到自己的立足之地，厚植國際競爭力。

活動介紹 INTRODUCTION

Life Sync 圖書館 - 選修座談

每個人都像一本書，有著屬於自己獨一無二的故事——隨著時光推移，這些經歷被生命編織成冊，形成一本本記載著無數選擇、掙扎與智慧的「生命之書」。

在 Life Sync 圖書館，我們將邀請來自不同領域的真人講者，化身為一本本「真人圖書」，藉由自己的親身經歷與真實故事，帶學員體驗那些你可能未曾開啟的篇章。

更重要的是，這不僅是一場單向的聆聽，而是一場生命與生命之間的「同步 (Sync)」——能夠在你心中引起迴響、引發思考，進而與自己的人生產生對話。

讓每一段故事，成為你重新認識世界的起點。

Link-In 吧 - 交流晚會

你的生活也充滿那些——重要卻總是沒機會好好討論的話題嗎？

在這個忙碌、節奏飛快的時代，你是否也對於找到一個能夠耐心傾聽自己、深度交流觀點的人感到困難？

在這場「Link - In 吧」交流活動中，我們將邀請學員輕鬆入座，從匆匆的忙碌生活短暫跳脫，透過主題式的話題討論，連結彼此的故事，享受多元年齡、背景所帶來的思想激盪！

活動介紹 INTRODUCTION

思籌迴路 - 思辨於大地之中

思辨從來都不只是知識的累積，更是培養於對生活的洞察與對大地的相處。

在個活動中，我們將邀請學員走出教室，開啟一場融合戶外探索、邏輯解謎與團隊合作的沉浸式任務。每組將獲得不同的起始線索，並穿梭在真實環境中，解開層層謎題，推進專屬小組的「思辨路徑」。

我們期待學員能在活動中練習快速分析與創意思考的能力，透過觀點的碰撞激活彼此潛能，最終協作破關。

搞砸之夜 + 寫信給自己

每個人人生中都會有挫折、失敗的經驗，我們以為已經過去了，其實還留在心底不會遺忘，甚至偶爾隱隱作痛著...

「搞砸之夜」一直以來都是 LFT 的經典活動，因為我們相信，每個人在成長途中，都會搞砸過某些事情、曾因某些人而感到脆弱，但這些挫折與不完美並不能代表我們的全部。

我們期待為學員創造一個安心、自在且溫暖的空間，鼓勵大家分享各自內心那些「搞砸」的時刻，同時也回饋其他人所分享的故事。透過這一段敞開心扉的交流，幫助學員直面成長過程中的缺陷與不完美，學會接納自己曾經的失誤與挫折，並理解正是那些不完美的片段，才塑造了每個人獨特的生命故事。

最後，我們也會邀請學員撰寫一封信給過去或未來的自己，為自己的過去寫下和解、為未來寫下期許。

活動介紹 *INTRODUCTION*

Spark Show

每個人都有讓自己全心投入的熱愛——無論是攝影、做蛋糕、占星還是蒐集王蟲。

「Spark Show」是一個獨屬營隊夥伴分享「生活火花」的時刻，沒有門檻，不分高低，只需要你擁有純粹的熱情與快樂。學員將能在這個時間自由交流自己生命中熱愛的事物，期待大家都能從他人的故事中找到靈感與共鳴，也透過這樣的舞台獲得成就感。

Print (“ 思辨力 ”) - Demo Day

Print 是程式的輸出指令，但這並不代表終點，而是代表新的起點——**Hello World!**

Print (“ 思辨力 ”) 是思辨沙盒的結尾，也是一場公開的 Demo Day 成果發表。學員們將上臺展現小組對議題的立場與深入分析，分享一路走來的觀點碰撞與最終結論。這不只是知識的總結，更是一次「輸出」與「行動」的練習。

我們將邀請來自不同領域的業界專家與教育學者擔任現場評審，為每一組報告提供專業的回饋與建議，協助學員進一步打磨思辨力、提升表達力，為未來的公共行動埋下伏筆。

活動資訊

EVENT DETAILS

活動資訊

活動名稱 2025 LFT 思辨沙盒 Future Thinkbox

活動時間 2025/08/11 (一) ~ 2025/08/14 (四)

招生對象 全臺各高中職 (含應屆畢業生與同等學力之自學生)、大專院校學生

報名方式 透過網路填寫報名表單, 回答執行團隊指定之問題。執行團隊將逐一審核, 核可後即發送錄取通知。學生須於收取錄取通知後「7 天內」以匯款方式繳交活動費用, 執行團隊確認收到匯款後則學生正式錄取。

報名時程 與 價格方案

鐵鳥報名 04/07 - 04/11	限 15 名額 若提早額滿 則早鳥提前開跑	\$7600 鐵鳥加碼福利 - 議題保障名額 (保障前兩志願)
早鳥報名 04/12 - 04/22	限 30 名額	\$7880 LFT 專屬優惠【折 \$100】
第一梯一般報名 04/23 - 05/07	限 55 名額	\$8200 (原價) \$7880 (三人團報) LFT 專屬優惠【折 \$100】
第二梯一般報名 05/12 - 05/21	第一梯額滿 則不開放	\$8200 (原價) \$7880 (三人團報) LFT 專屬優惠【折 \$100】

* 活動費用皆含住宿及部份餐點 *

公益優惠

Lead For Taiwan 一直以來皆鼓勵來自多元家庭背景、就學環境之學員參與。有需求之學員 (經濟弱勢、原住民、新二代等), 可出示中低收入戶證明 (請在表單最後一欄備註) 或是來信說明, 經主辦單位核可後得視情形優惠或免除申請者之活動報名費。

活動資訊

EVENT DETAILS

填寫報名表



等待錄取通知

繳交活動費用

完成

退費機制 |

營隊開始前，已完成報名及繳費，欲退費者：

- 自活動開始前 31 日前申請辦理，退還 90% 費用；
- 第 21 日至第 30 日以內申請辦理，退還 80% 費用；
- 第 2 日至 20 日以內申請辦理，退還 70% 費用；
- 前 1 日申請辦理，退還 50% 費用
- 當天取消及未通知者，不退費。

營隊開始前，因自身不可抗力因素無法參與營隊
(如：生病、確診、受傷)，依照退費規範第一點辦理。

營隊開始前，如遇有不可抗力之情事 (如颱風、地震、流行病等)，
致使營取消，即扣除已支出部分，退還剩餘費用。

營隊進行中，如遇有不可抗力之情事 (如颱風、地震、流行病等)，
為確保學員之安全，得由主辦單位決定更改活動內容或提前結束，
若提前結束，相關退費事宜如下：本單位將計算全部成本後，
扣除已支出之費用以及未支出但屬於必要之費用後，剩餘費用全數退還。

欲無故未到者/申請退費者，請事先提出或於營隊活動期間提出，
營隊活動結束後三天內 (不含假日) 仍未收到退費申請，恕不受理，則不退費。

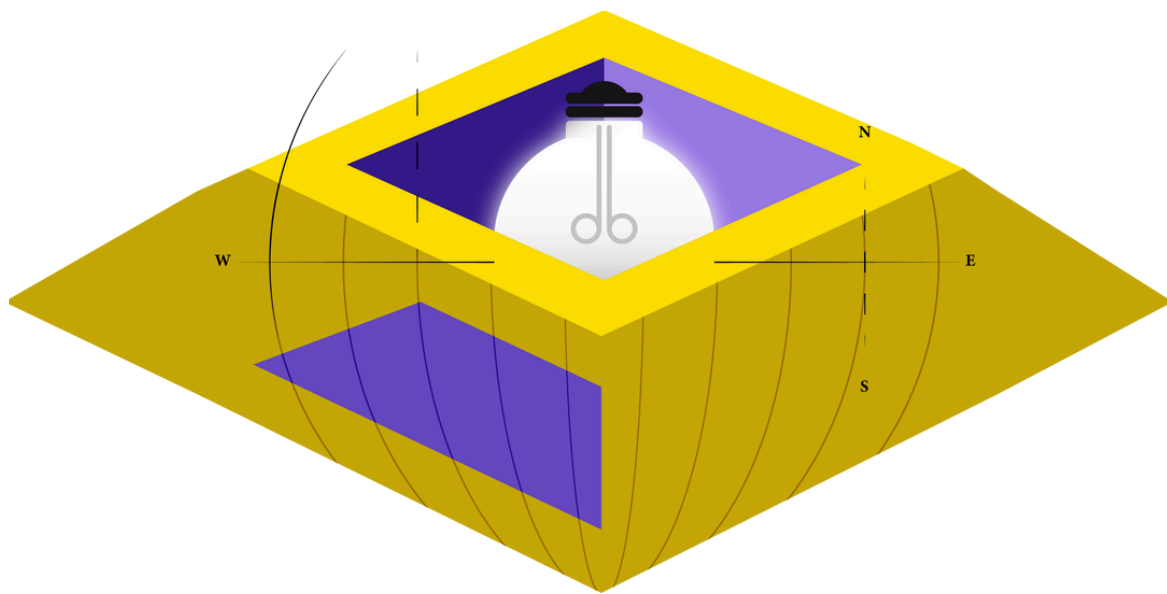
退款之手續費由參加者承擔。

LFT 思辨沙盒

2025 Future Thinkbox

 Lead For Taiwan 領導臺灣

 leadfortaiwan



立即報名

4/22 前報名享早鳥優惠！

主辦單位 |



共同主辦 |



國泰金控
Cathay Financial Holdings



International College of
INNOVATION
National Chengchi University
國立政治大學創新國際學院